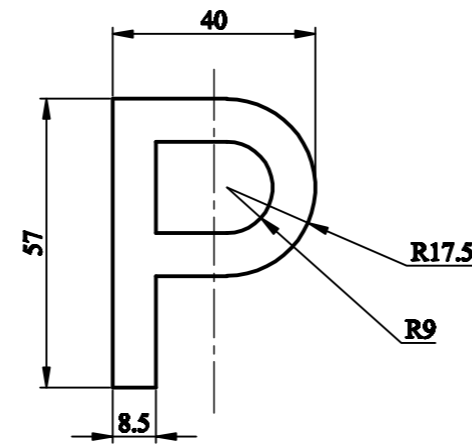
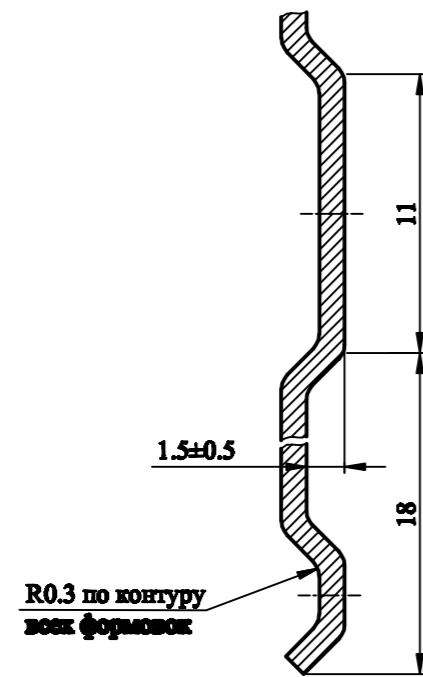


A-A (5:1)



1. \*Размеры для справок.
2. \*\*Размеры до оси символа.
3. Геометрические размеры букв знака по черт. Р 3207.00.016, Р 3207.00.017.
4. Геометрические размеры цифр знака по черт Р 3207.00.014, Р 3207.00.015.
5. Неуказанные предельные отклонения размеров Н16, h16, ±  $\frac{IT16}{2}$
6. Поверхность В белого цвета.
7. Поверхность Д черного цвета.
8. Поверхность В синего цвета.
9. Место вписывания товарного знака.
10. Допускается наличие лакокрасочного покрытия на торцах знака.
11. На поверхностях знака допускаются следы от инструмента глубиной не более 0.05 мм.

Исполн.	Провер.	Деталь	Лист

Р 3207.00.001Р				Лист	Масштаб
Изм.	Лист	Исполн.	Провер.	Лист	Масштаб
Регистрационный парковочный знак Тип 1				Лист	Листов
Изм.	Лист	Исполн.	Провер.	Лист	Листов